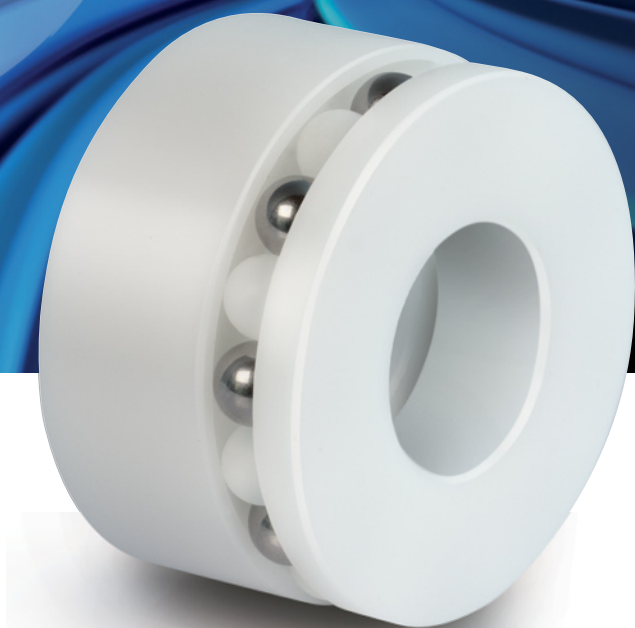


**AXIAL-RADIAL KUGELLAGER (ARL)**  
GLEICHZEITIGE KRAFTAUFNAHME  
AXIALER UND RADIALER KRÄFTE



**Durch die kombinierte und platzsparende Bauweise können gleichzeitig sowohl Axial- als auch Radialkräfte aufgenommen werden.**

- Gleichzeitige Kraftaufnahme axialer und radialer Kräfte
- Hohe Belastbarkeit
- Wartungs- und Schmierungsfreiheit
- Säure- und Laugenbeständigkeit
- Niedriger Reibwert

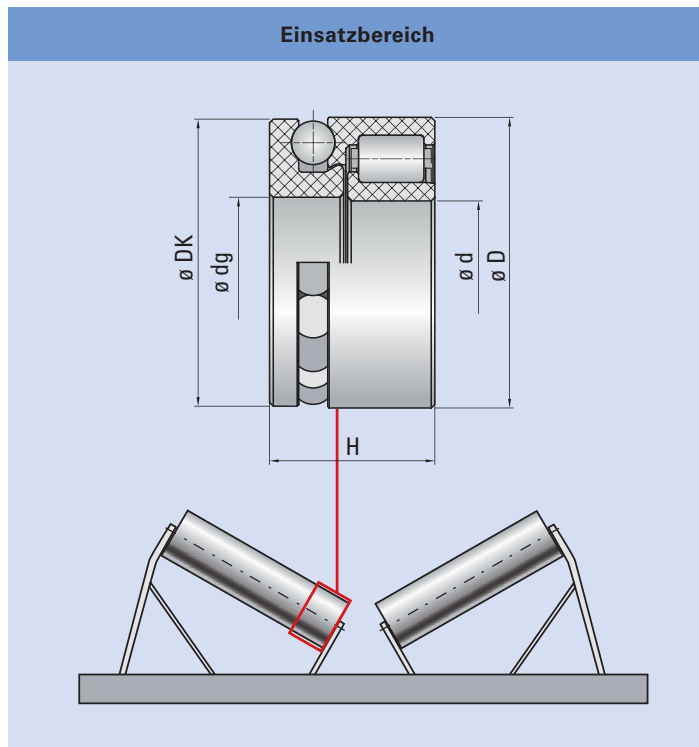
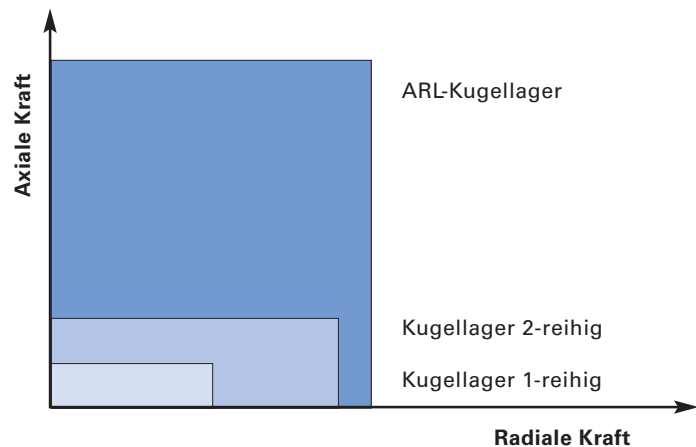


## DIE VORTEILE AUF EINEN BLICK

### Vorteile:

- Gleichzeitige Kraftaufnahme axialer und radialer Kräfte. Im Vergleich liegt die Axialkraft ca. acht mal höher als die eines Standard-Radiallager (siehe Diagramm unten)
- Platzsparende Bauweise, durch Kombination beider Lager (Axial- und Radiallager) selbst für begrenzte Einbaubedingungen an der jeweiligen Lagerstelle
- Freie Gestaltungsmöglichkeiten, ebenfalls als Zylinderrollenlager für hohe Lastaufnahmen ausführbar
- Produktintegrative Ausführung sowie unterschiedlichste Materialkombination nach Kundenanforderung möglich
- Temperaturbeständigkeit bis über 200 °C (bei Hochleistungskunststoffen)\*
- Niedriger Reibwert, bis zu 70 % geringeres Gewicht gegenüber eines Stahllagers\*

\* JE NACH AUSFÜHRUNG



ANWENDUNGSBEISPIEL: V-FÖRDERBAND IN DER LEBENSMITTELINDUSTRIE SOWIE RECYCLING- UND CHEMIEUNTERNEHMEN

DE | 09.2014