

# Kundenspezifisches Radialkugellager von **SMIG**®

1reihig  2reihig  3reihig  4reihig

für

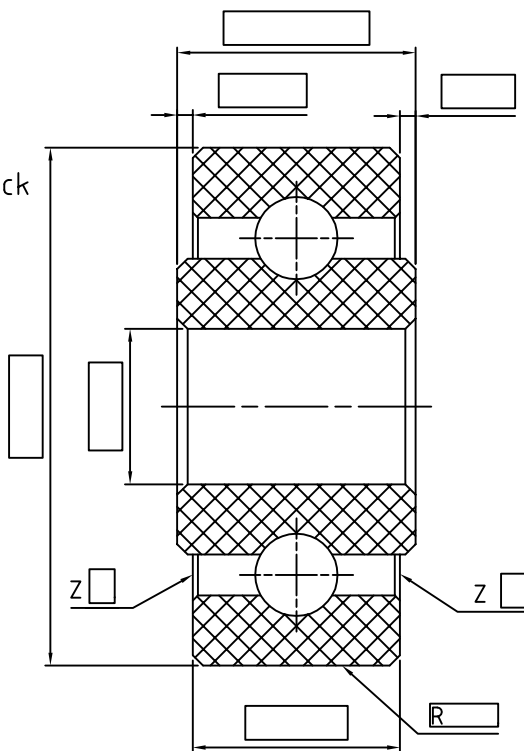
Name: \_\_\_\_\_

Firma: \_\_\_\_\_

Telefon: \_\_\_\_\_

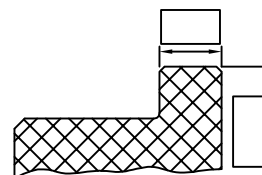
E-Mail: \_\_\_\_\_

Menge : \_\_\_\_ / \_\_\_\_ / \_\_\_\_ / \_\_\_\_ / \_\_\_\_ Stück

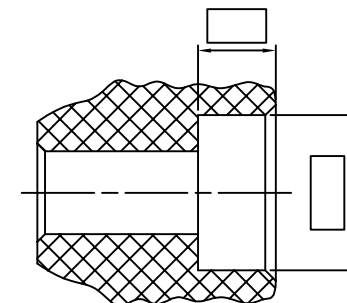


## Mögliche Varianten

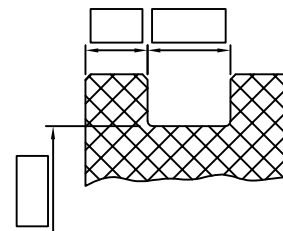
Aussenring  
Lager mit Flansch



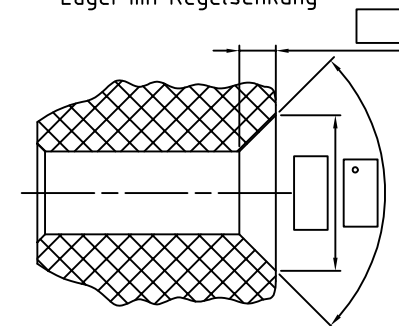
Innenring  
Lager mit Zylindersenkung



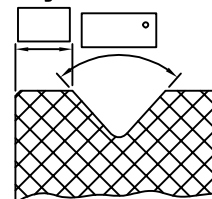
Lager mit Einstich



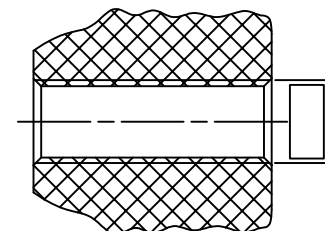
Lager mit Kegelsenkung



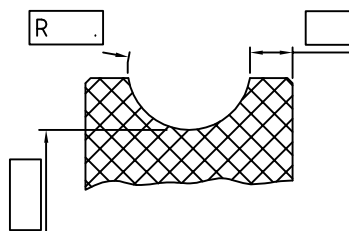
Lager mit V-Einstich



Lager mit Gewinde



Lager mit Radieneinstich



## Bedingungen an der Lagerstelle

Drehzahl: \_\_\_\_\_ U/min

Tragzahl stat: \_\_\_\_\_ N

Tragzahl dyn: \_\_\_\_\_ N

Temperatur: \_\_\_\_\_ °C

Elektrisch Leitend:  Ja  Atex  Nein

Witterungsbeständigkeit:  Ja  Nein

Lebensmittelkonformität:  Ja  Nein

Strahlenbeständigkeit: \_\_\_\_\_ kGy

Chemische Belastung: \_\_\_\_\_

## Materialauswahl

Ringe: \_\_\_\_\_

Käfig: \_\_\_\_\_

Kugeln: \_\_\_\_\_



Schmeing GmbH & Co. KG

46348 Raesfeld - Tel. 02865/9090